

サブラック型光伝送機器

[受注生産品]

- サブラックシャーシに監視ユニット、光送信ユニット、光増幅ユニット、光スイッチユニットなど最大16ユニット分を実装できます。組み合わせによりさまざまなシステムに対応できます。
- 電源ユニットは2台使用します。(冗長化構成の為)

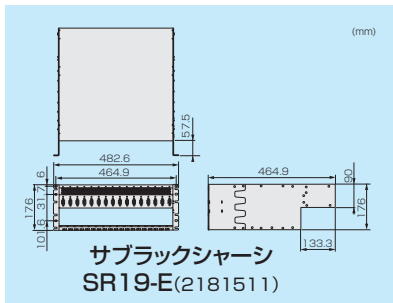


光波長
1550nm

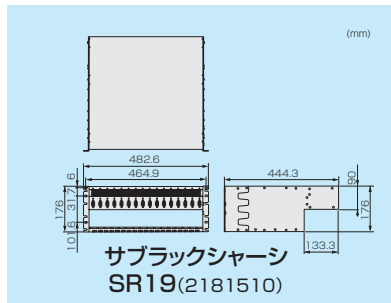
実装写真

※写真は、SR19-Eに各ユニットを実装したものです。

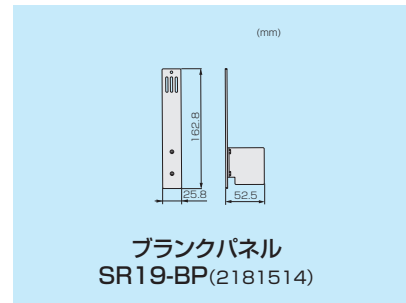
NEW



NEW



NEW



■サブラックシャーシ・ブランクパネル



NEW

外部変調型光送信ユニット
ET28XL-100-FA(2181515)



NEW

直接輝度変調型光送信ユニット
OTSDW27X07-FA(2181516)

■光送信ユニット

型名	ET28XL-100-FA		OTSDW27X07-FA		備考
	70~770	950~2602	70~770	950~2602	
伝送波数	デジタル80波	36波	デジタル80波	36波	
光出力レベル (dBm)	10.0以上		7.0以上		
光波長 (nm)	1550~1560		1550~1560		※1
RIN (dB/Hz)	-158以下		-155以下		
SBS抑制能力	+13~19dBm以上 ※2		+18dBm以上/25km		
光出力コネクタ	SC-APC		SC-APC		
帯域内周波数特性 (dB)	1.5以内	4以内	1.5以内	4以内	
RF入力レベル (dBμV)	80 ※3	80 ※3	80 ※5	95 ※4※5	
入力インピーダンス (Ω)	75(F型)		75(F型)		
利得調整範囲 (dB)	-12~+5	-10~+6	—	—	
スロープ調整範囲 (dB)	-2~+8	—	-3~+16	—	
入力モニター (dB)	-20±1	-20±2.5	—	—	
入力モニター (TP1) (dB)	—	—	-20±1	—	
変調度モニター (TP2) (dB)	—	—	指示値±2 ※6	—	
消費電力 (W)	40以下		12以下		
電源電圧 (V)	DC24		DC24		
使用スロット数	4		1		
質量 (kg)	5		1.5		

※1 標準品は光波長1557.37nm、ITU-TG694.1グリッドチャンネル25ch標準受信端末(70~770MHz3.2%/950~2602MHz1.5%)との対向仕様・使用光ファイバー・シングルモード光ファイバー・弊社測定系による

※2 光ファイバーに入力するレベルと伝送波数によって伝送距離が変わります。

●全ユニットの使用温度範囲は0℃~+40℃(本体周囲温度)

※3 AGC-OFF時
※4 AGC-OFF 変調度1.5%時のRF入力レベルを本体記載推奨値
※5 推奨値
※6 AGC-OFF 変調度3.2%時の変調度モニター指示値を本体に記載