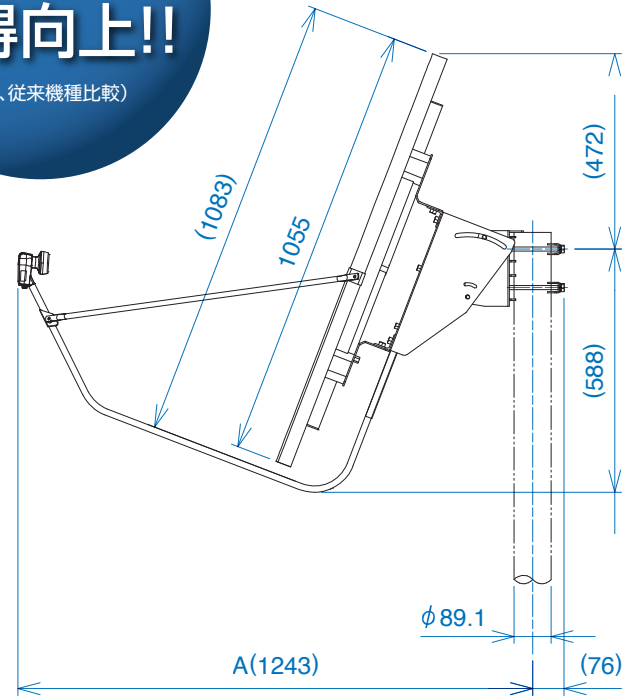


## 共同受信システム機器

### 右旋円偏波用 100cm 衛星アンテナ




**アンテナ  
利得向上!!**  
(弊社、従来機種比較)



※アンテナマスト径は耐風速の関係上、  
φ76.3~φ89.1をご使用ください。

#### 100cm型 BS・110°CSアンテナ標準性能表

項目	性能	項目	性能
アンテナ有効開口径 (mφ)	1.0	電源電圧 (V)	DC15(+9.5~+18.0)
アンテナ形式	オフセット型	消費電力 (W)	1.8以下(DC15V入力時)
受信周波数 (GHz)	11.71~12.75	方向調整範囲 (°)	方位角 360 仰角 28~62(マスト中間取付時28~55)
受信偏波	右旋円偏波	耐風速	20m/sec以下 受信可能(利得低下1dB以下) 40m/sec以下 再調整復元可能 60m/sec以下 非破壊
アンテナ利得 (dBi)	BS: 39.7標準 110°CS: 40.1標準	受風面積	0.82
性能指数(G/T) (dB/K)	BS: 20.0標準 110°CS: 20.5標準	風圧加重 (N)	1134(111kgf) 2551(250kgf)
コンバーター局部発振周波数 (GHz)	10.678	適合マスト径 (mm)	φ48.6~φ89.1 (推奨マスト φ76.3~φ89.1)
出力周波数 (MHz)	1032~2072	使用温度範囲 (°C)	-30~+50
コンバーター総合利得 (dB)	53±5	質量 (kg)	22.0
雑音指数 (dB)	0.45標準		
局部発振位相雑音 (dBc/Hz)	-52以下(1kHz オフセット) -70以下(5kHz オフセット) -80以下(10kHz オフセット)		
出力構造	F型端子(C15形)		

お客様窓口  **0570-091039** ナビダイヤルが利用できない場合は ☎(03)3893-5243  
ご利用時間 9:00~12:00、13:00~17:30(土・日・祝祭日・弊社休業日を除く)

**⚠ 安全に関するご注意**  
正しく安全にお使いいただくために、ご使用前に必ず「取扱説明書」をよくお読みください。

 **日本アンテナ株式会社**  
本社 〒116-8561 東京都荒川区西尾久7-49-8  
ホームページアドレス <http://www.nippon-antenna.co.jp/>

- 商品改良のため、仕様、外観は予告なしに変更することがあります。
- 印刷物と実物とでは多少色味が異なる場合があります。
- 平成28年6月現在の内容です。

